

# **FAKRO 시공메뉴얼**

[ FV\_싱글용후레싱 ]

## **- 목 차 -**

- 1. 제품개봉 및 구성품확인**
- 2. 개구부 및 하지상태확인**
- 3. 창틀시공(커버분리/창문분리/창틀시공)**
- 4. 후레싱시공 및 커버 조립**
- 5. 창문조립**
- 6. 설치후 점검**

## 1. 제품개봉 및 구성품확인

### (1) 제품개봉

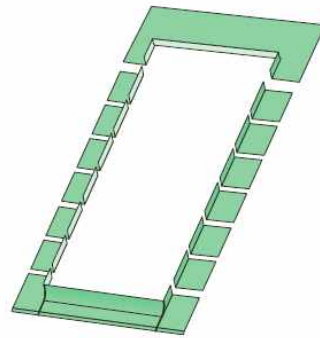
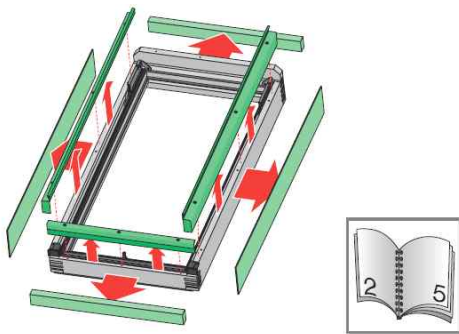
가. 천창제품과 전용후레싱의 박스를 분리한다. 이때, 제품이 쏟아져 내려 손상되지 않도록 바닥에 안전하게 위치한 후 개봉토록 한다.

### (2) 구성품확인

가. 천창 : 천창 1개, 전용피스 및 드라이버소켓, 헥사볼 등 1세트,  
개구부타공용 템플릿 1매, 설치메뉴얼 1부 등

나. 후레싱 : 상부파트 1개, 하부파트 1개, 측면파트(수량은 사이즈별 상이) 등  
다. 혹시 손상된 제품이나 부속은 없는지 확인한다.

(3) 각각의 구성품은 확인 후 분실과 오염이 되지 않도록 안전하게 보관한다.



[ AL 커버 나사용 드라이버비트 ]

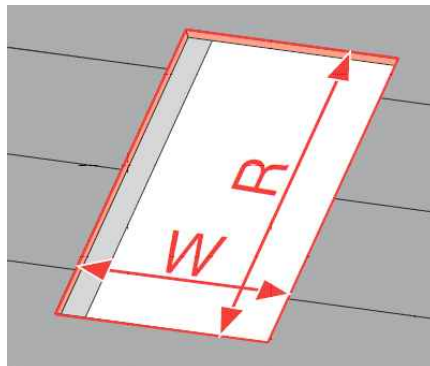


[ 창틀고정 나사용 드라이버비트 ]

## 2. 개구부 및 하지상태확인

### (1) 개구부 사이즈 확인

가. [별표 1] 참조



[별표 1] 제품 규격별 필요 개구부 사이즈

단위 : mm\_(인치)

구 분	제품 사이즈 구분(W x R)		
제품외형 사이즈	620x980_(24x38)	620x1180_(24x46)	830x1180_(32x46)
필요 개구부 사이즈	570 x 960	570 x 1160	770 x 1160

(2) 하지상태확인

가. 목조구조인 경우는 [별표 1]에 표기된 사이즈로 개구부를 확보한다.

이때, 창이 고정되는 부분에는 구조목 보강이 필요하다.

나. 콘크리트구조인 경우는 [별표 1]의 필요 개구부 사이즈보다 더 넓게 개구부를 확보한다. 그리고 약 40mm 이상의 폭을 가진 구조목을 개구부 내부에 설치하여 필요 개구부 사이즈를 맞춰 시공한다. 이때, 사용할 구조목의 폭에 따라 콘크리트 타설시 오픈사이즈를 결정하면 된다.

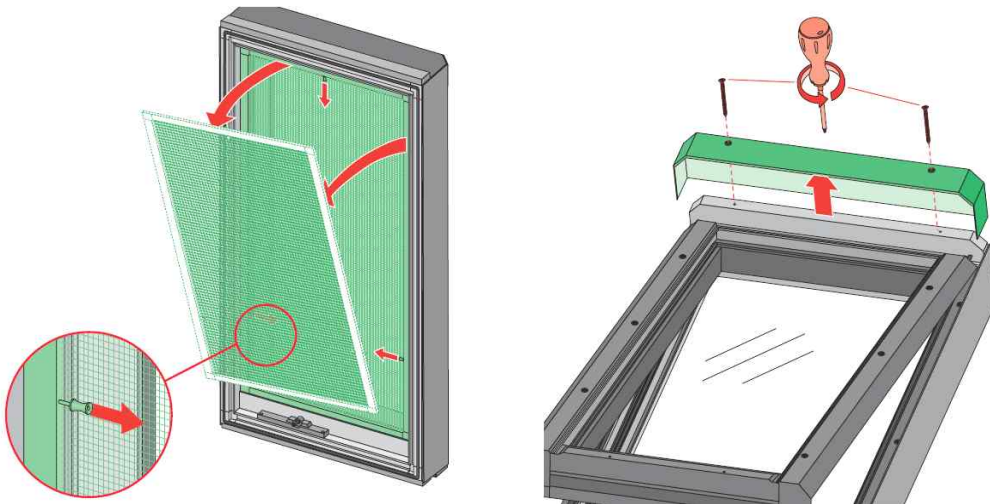
콘크리트 개구부에 구조목을 추가로 설치하는 것은 FAKRO 제품의 경우 모든 제품이 목조 구조에 설치되는 기준으로 부속이 포함되어 있기 때문이다.

3. 창틀시공(AL커버분리/창문분리/창틀시공)

(1) 부속품 분리

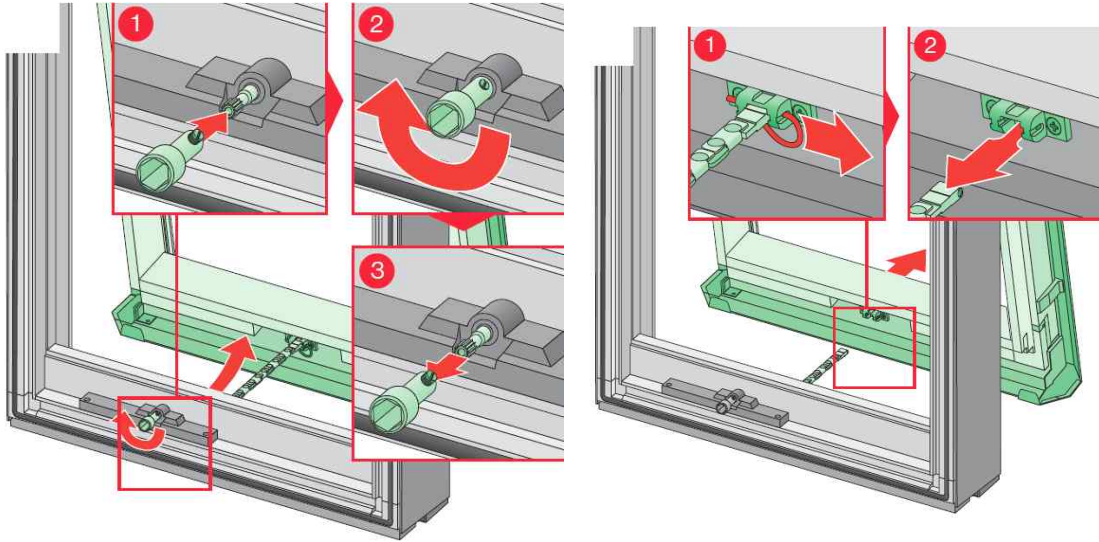
가. 방충망 및 창 상부커버 분리

- 방충망은 위 좌측 그림과 같이 상부와 측면에 있는 핀을 당기면서 위쪽부터 창으로 부터 분리할 수 있다.
- 창 상부 AL커버는 양쪽 2개의 나사못을 제거하고 위쪽방향으로 당기면서 분리할 수 있다. [ AL 커버 나사용 드라이버비트 사용 ]

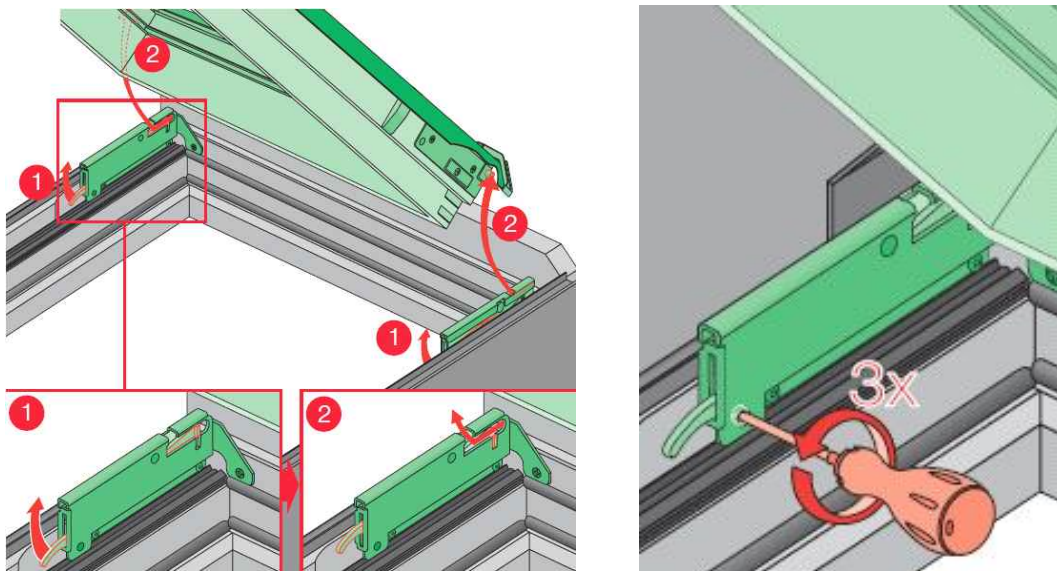


(2) 창문분리

- 가. 우선 기타부속과 함께 동봉된 헥사볼을 창하단의 개폐장치에 조립한 후 헥사볼을 회전시켜 창을 오픈시킨다.
- 나. 창이 완전히 오픈되면 창문하단 안쪽부분의 개폐장치 체인과 연결된 핀을 제거하여 창문과 창틀의 연결을 우선 해제시킨다.



- 다. 창 전체를 바닥에 눕힌 상태에서 창문만 하단을 위로 들어올리면서 창 내부 좌·우측에 힌지를 확인한다. 아래 좌측 그림과 같이 양쪽 힌지 하단의 레버를 당기면서 창문을 창틀 아래 방향으로 당긴후 위쪽으로 올리면 창문이 분리된다. 이때 힌지에 부착된 레버가 작동되지 않으면 우측의 그림에 있는 볼트를 '— 자' 드라이버를 이용하여 그림과 반대방향(시계방향)으로 끝까지 돌린후 다시 시도한다.



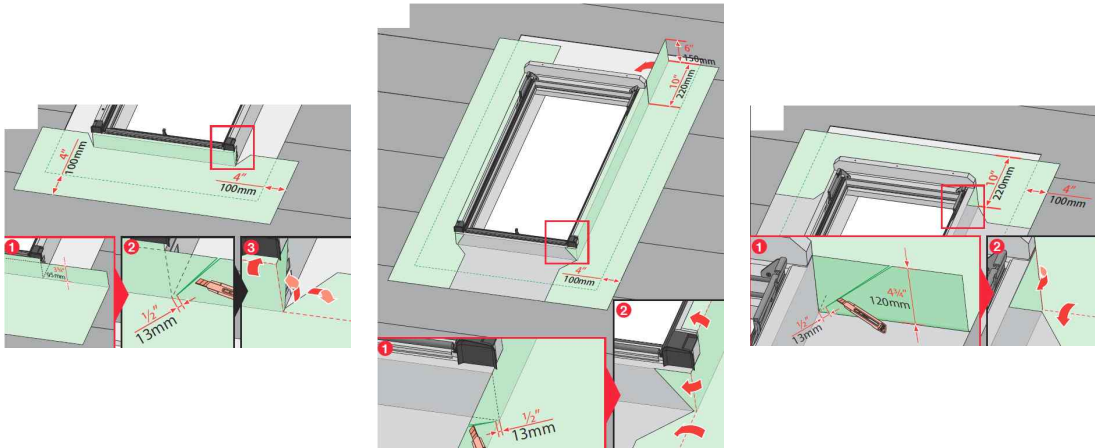
- 라. 분리된 창문은 안전하게 보관한다.



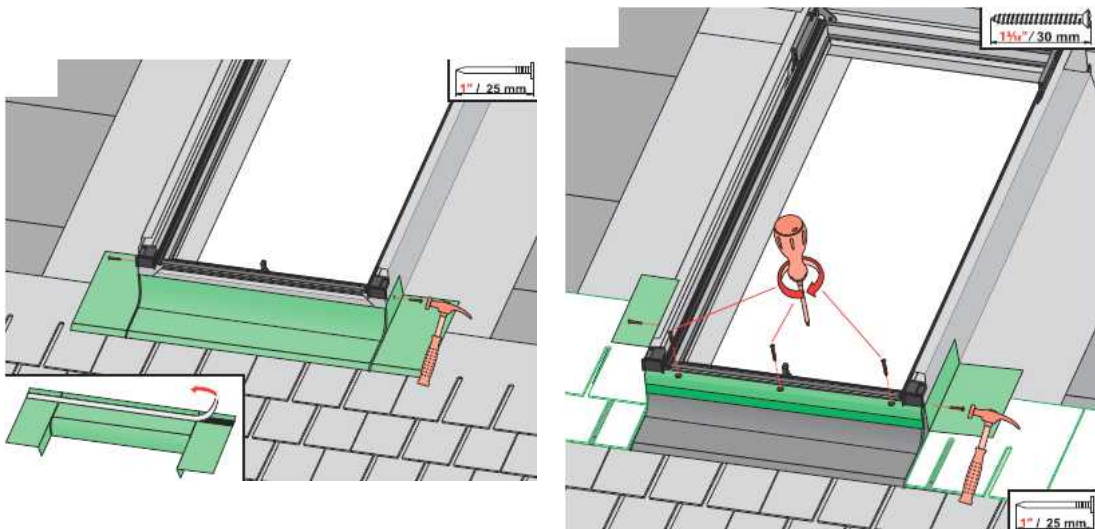
#### 4. 후레싱시공 및 커버 조립

##### (1) 후레싱 시공 및 커버 조립

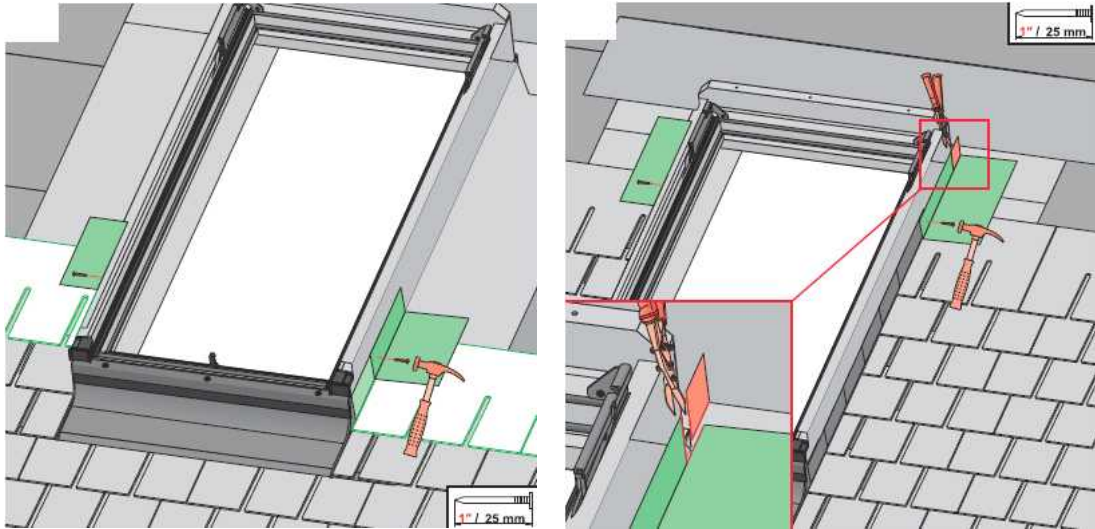
- 가. 현장에서 필요시 후레싱 시공전에 지붕면과 창틀면에 방수시트를 시공한다.  
순서는 하부→측면부→상부의 순으로 한다.



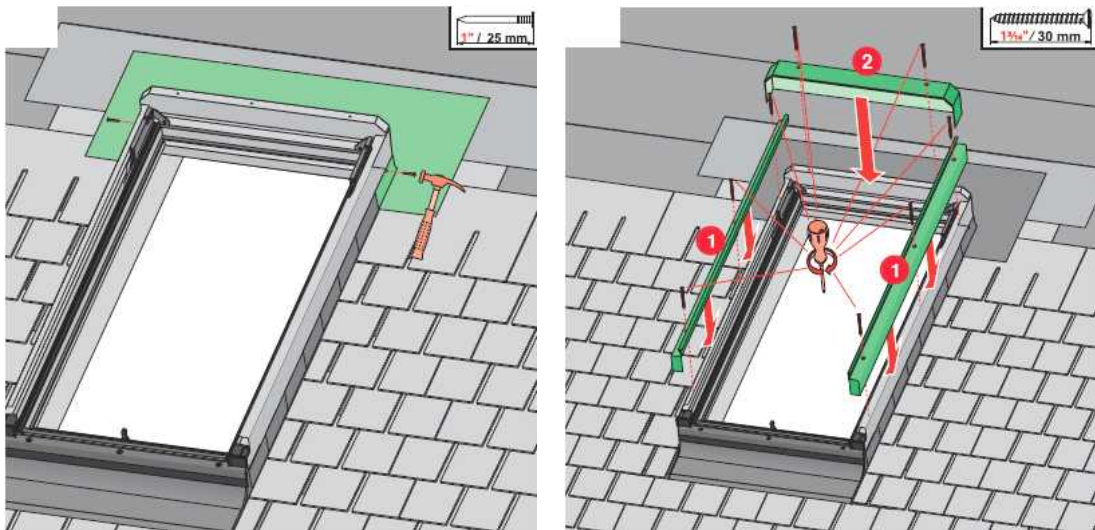
- 나. 창의 하단면까지 싱글을 시공한 후 창 하단 후레싱을 설치하고 후레싱 상단부에 동봉된 못으로 고정한다.(나중에 창커버를 덮을 때 못이 노출되지 않도록한다.)  
이때 후레싱 안쪽면의 접착면보호제를 제거한 후 후레싱을 싱글과 접착시키면서 설치한다. 이후 미리 분리해둔 창틀 하단AL커버를 나사못을 이용하여 조립한다.  
하단AL커버는 설치된 후레싱을 덮는 형태가 되도록 조립한다.



다. 창 측면에 싱글을 1단 시공한 다음 측면 스텝후레싱을 1단 시공한다. 이후 순차적으로 싱글 1단→후레싱 1단→싱글 1단→후레싱 1단의 순으로 창 상단부까지 연속적으로 시공한다. 후레싱은 매 장마다 못으로 고정하면서 시공한다. 창 상단보다 높게 튀어나오는 후레싱은 절곡용 가위로 제거한다.

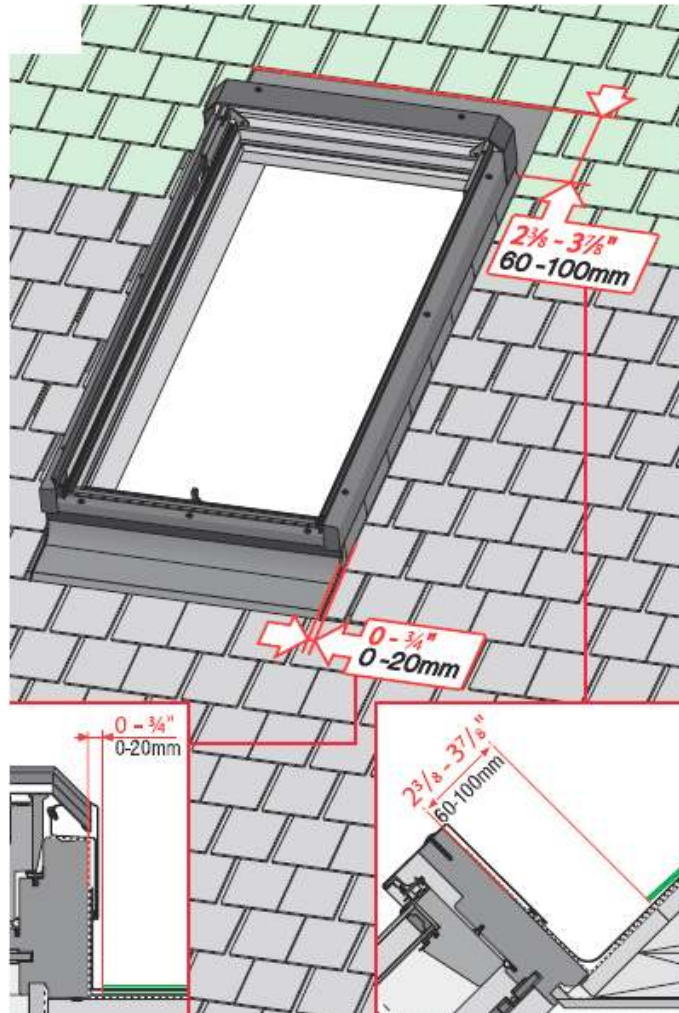


라. 상단부 후레싱도 마찬가지로 시공후 못으로 고정한다. 이후 창의 측면AL커버를 나사못으로 조립한다. 창의 상단AL커버는 창문을 조립한 후 조립한다. [ AL 커버 나사용 드라이버비트 사용 ] 이때 측면AL커버는 설치된 후레싱의 바깥쪽에 위치되도록 한다.



마. 창틀과 싱글의 이격간격

- 창의 하단은 창틀과 닿지 않을 정도의 간격으로 싱글을 시공한다.
- 창의 측면은 후레싱 윗면에 창틀과 0~20mm 간격으로 싱글을 시공한다.
- 창의 상단부는 후레싱 윗면에 창틀과 60~100mm 간격으로 싱글을 시공한다.

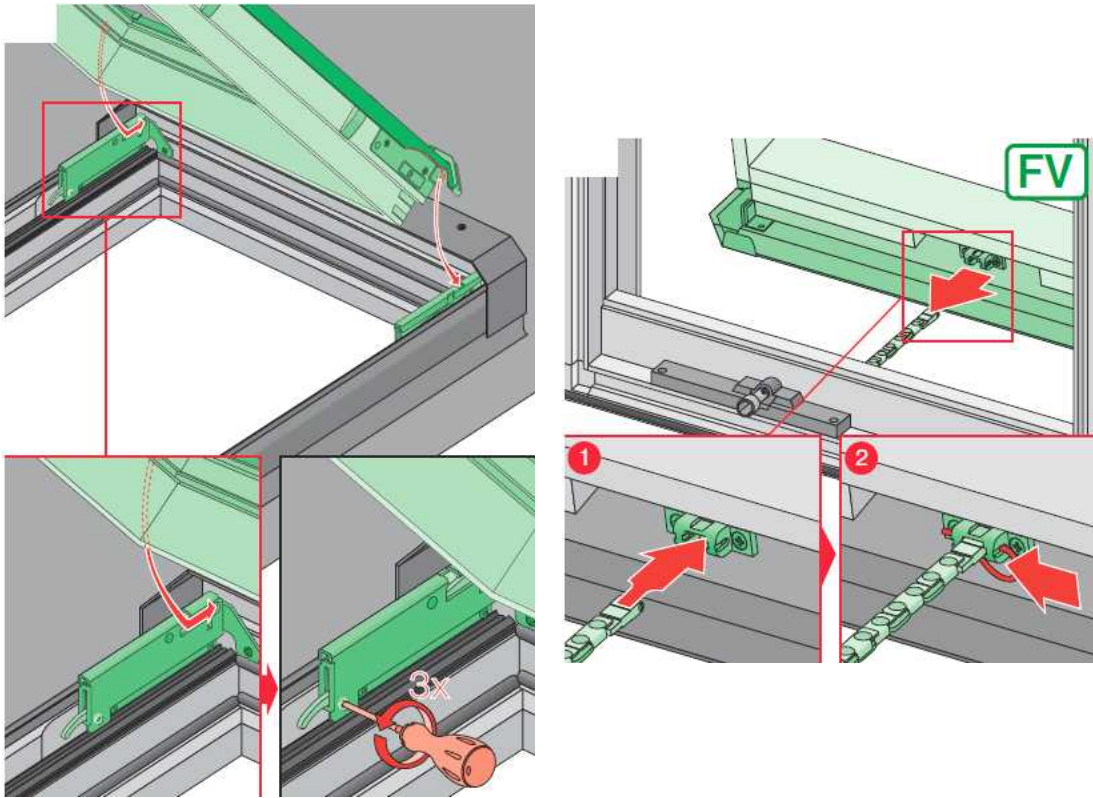




## 5. 창문조립

### (1) 창문조립

- 가. 분해의 역순으로 창문을 창틀 힌지부에 결합시킨다. 이후 힌지 아래쪽에 있는 볼트를 '— 자' 드라이버를 이용하여 시계반대방향으로 끝까지 돌려서 조여준다. (힌지레버가 작동되어 창문이 분리됨을 방지하는 역할로 반드시 지켜서 시공한다.)
- 나. 창문하단부(내부)와 개폐장치 체인을 그림과 같이 위치시키고 분리시 제거한 핀을 꽂아 창문과 창틀의 결합을 완료한다.
- 다. 창의 상단AL커버를 조립한다. 이때 상단AL커버는 설치된 후레싱의 바깥쪽에 위치되도록 한다.
- 라. 분해의 역순으로 방충망을 조립한다.



## 6. 설치후 점검

- 창문과 창틀이 견고하게 조립되었는지 확인한다.
- 창문과 창틀의 AL커버들이 견고하게 고정되었는지 확인한다.
- 개폐장치를 작동시켜 창의 열림/닫힘 동작에 이상은 없는지 확인한다.
- 폴대를 적용하는 경우는 기 설치한 헥사볼을 그대로 사용하고, 크랭크핸들을 적용하는 경우는 헥사볼을 제거하고 크랭크핸들을 설치한다.